



Outdoor-Badewanne von Feuerwasser

Bedienungsanleitung
Deutsch



Crafted for the Elements
www.feuerwasser.co

Willkommen in der Feuerwasser-Welt. Hier trifft österreichisches Handwerk auf funktionales Design. Die Outdoor-Badewanne ist für den dauerhaften Einsatz im Freien gebaut.

Wir wünschen viel Freude!

Inhalt der Bedienungsanleitung

1. ALLGEMEINES.....	2
2. WARNUNGEN & SICHERHEITSHINWEISE	3
A) ALLGEMEIN	3
B) VERBRENNUNGSGEFAHR	4
C) BADEN MIT KINDERN	5
3. TECHNISCHE DATEN & PRODUKTBESCHREIBUNG.....	5
A) TECHNISCHE DATEN.....	5
B) PRODUKTBESCHREIBUNG OUTDOOR-BADEWANNE VON FEUERWASSER	6
4. MONTAGE	7
A) VORBEREITUNGEN.....	7
B) MONTAGE	8
5. BEDIENUNGSANLEITUNG	8
A) VOR DEM BADEN	8
B) EINHEIZEN DES OFENS.....	9
C) BADEN	9
D) NACH DEM BADEN	10
6. WARTUNG	10
A) WARTUNG DER HOLZWANNE	10
B) WARTUNG DER INNENWANNE	11
C) WARTUNG DES INNENOFENS	11
7. HINWEISE, GEWÄHRLEISTUNG & HAFTUNG	11
A) HINWEISE	11
B) GEWÄHRLEISTUNG	12
C) HAFTUNG	12

1. Allgemeines

Diese Bedienungsanleitung informiert dich unter anderem über die Sicherheitshinweise, Funktionsweise, Bedienung und Wartung deiner Outdoor-Badewanne. Bitte lies sie in Ruhe durch und bewahre sie auf.

Solltest du Fragen haben, wende dich bitte direkt an uns:

Feuerwasser

Garanaser Straße 6

8541 Bad Schwanberg

Tel.: +43 677 63435275

E-Mail: info@feuerwasser.co

Feuerwasser behält sich das Recht vor Konstruktion, Design, Funktionsweise oder Zubehör ohne vorherige Bekanntgabe zu verändern, um das technische Niveau oder die Qualität der Produkte zu erhöhen.

Holz ist ein Naturprodukt, daher sind Farbabweichungen und -änderungen normal und kein Grund zur Reklamation.

Outdoor-Badewanne von Feuerwasser

Lieferdatum: _____

Die Outdoor-Badewanne wurde aufgestellt von _____ am

_____.

Lieferumfang bei Normalausstattung

- Outdoor-Badewanne
- 2 x Lehnen (inkl. 4 x Drehfixierung)
- Tischchen
- Abgasrohr
- Ofenrost

Mögliche Zusatzausstattung

- Abdeckplane
- Abflussbogen
- Getränkehalter
- Paddel mit Thermometer
- Für weiteres Zubehör schaue bitte auf unseren Online-Shop:
www.feuerwasser.co

Bestimmungsgemäße Verwendung

Die Outdoor-Badewanne darf nur bestimmungsgemäß verwendet werden! Dazu zählt auch die Einhaltung der von Feuerwasser vorgeschriebenen Montage-, Bedienungs- und Wartungsanleitungen. Bei nicht bestimmungsgemäßem Gebrauch oder eigenmächtigen Veränderungen an Feuerwasser-Produkten haftet der Hersteller nicht für die daraus resultierenden Schäden. Das Risiko trägt allein der Benutzer/die Benutzerin.

Bitte lies vor der Inbetriebnahme die gesamte Bedienungsanleitung durch, beachte vor allem die Warnungen und Sicherheitshinweise!

2. Warnungen & Sicherheitshinweise

Bitte alle Warnungen und Sicherheitshinweise lesen, befolgen und an alle anderen Mitbenutzer/-innen weitergeben.

A) Allgemein

Achtung, vor allem auf den nassen Flächen besteht **Rutsch- und Sturzgefahr**. Sei vorsichtig, wenn du in die Outdoor-Badewanne hinein- oder heraussteigst. Halte dich gut am Rand der Outdoor-Badewanne fest.

Der **Konsum von Drogen oder Alkoholmissbrauch** vor oder während des Badens in der Outdoor-Badewanne ist untersagt, da es zu Wahrnehmungs- und Koordinationschwierigkeiten und im Extremfall zu Bewusstlosigkeit und Ertrinken führen kann.

Personen, die Medikamente einnehmen, sollten vor dem Gebrauch der Outdoor-Badewanne einen Arzt konsultieren, da das Baden im warmen Wasser zur Verstärkung von unerwünschten Nebenwirkungen führen kann. Manche Medikamente können zu Schwindelgefühlen, veränderter Herzfrequenz, Blutdruck- oder Kreislaufproblemen und im Extremfall zu Bewusstlosigkeit und Ertrinken führen.

Schwangere Frauen und Personen mit chronischen Krankheiten sollten vor dem Gebrauch ihren Arzt konsultieren. Personen, die zu Schwindel neigen oder Herzkreislauf-Erkrankung haben, sollten die Outdoor-Badewanne nur mit besonderer Vorsicht und in Gesellschaft benutzen.

Personen mit ansteckenden Krankheiten sollten die Outdoor-Badewanne nicht benutzen.

Das Baden in der Outdoor-Badewanne wird **älteren Personen**, die empfindlich auf hohe Temperaturen reagieren, nicht empfohlen.

Babys und Kleinkindern ist das Baden in der Outdoor-Badewanne nicht gestattet.

Bei **Unwetter und Gewitter** ist das Baden nicht gestattet.



Benutze die Outdoor-Badewanne nicht, wenn du **offene Wunden, Augenprobleme oder Verbrennungen** hast.

Benutze die Outdoor-Badewanne nicht unmittelbar nach körperlich anstrengenden Tätigkeiten.

Nimm keine **Tiere** mit in die Outdoor-Badewanne.

Verwende nur original Feuerwasser-Teile, -Ersatzteile und -Zubehör! Eigenmächtige Veränderungen an der Anlage sind nicht zulässig!

Führe die Montage gemäß der Montageanleitung durch!

Benütze die Outdoor-Badewanne nur wie es in der Bedienungsanleitung beschrieben wird!

Achtung, die Benutzer können ertrinken! Achte darauf, dass du beim Baden bei vollem Bewusstsein bist, eine intakte Gesundheit aufweist und unbeeinflusst von Drogen, Medikamenten und Ähnlichem bist.

B) Verbrennungsgefahr

Achte beim Aufstellen der Outdoor-Badewanne auf **ausreichende Abstände** zu brennbaren Bauteilen und Materialien in der Umgebung!

Das Einheizen des Ofens ist **Kindern, Personen mit Behinderung oder anderweitig beeinträchtigten Personen** (Alkohol-, Drogenkonsum) nicht gestattet.

Lege keine **brennbaren Gegenstände** in die Nähe des Ofens, auf oder um das Abgasrohr!

Achtung, im Heizbetrieb können alle Oberflächen des Ofens, vor allem die Tür, **sehr heiß werden!** Mache anwesende Personen, Kinder und Tiere darauf aufmerksam und achte darauf, dass sich keiner daran **verbrennt**. Verwende im besten Fall einen Schutzhandschuh oder ein Hilfswerkzeug.

Kinder und Jugendliche unter 16 Jahren dürfen den Ofen ohne Aufsicht von Erziehungsberechtigten nicht bedienen!

Achte darauf, dass du beim Anzünden oder Nachlegen von Holz keine **leicht entzündlichen Gegenstände am Körper** trägst bzw. in der Nähe der Ofentür liegen hast! Brandgefahr!

Du darfst den Ofen nicht verändern und bitte halte dich an die Bedienungsanleitung.

Achtung, die Benutzer können sich verbrennen! Es besteht bei unsachgemäßer Handhabung Brandgefahr!

C) Baden mit Kindern

Achtung, **Kinder können ertrinken!** Lasse Kinder nie unbeaufsichtigt in der Outdoor-Badewanne baden. Verwende für Kinder **Schwimmhilfen wie Schwimmflügel, -reifen, -sitz und dergleichen.**

Achtung, Kinder sind besonders empfindlich gegenüber **heißem Wasser.** Achte daher speziell beim Baden mit Kindern auf niedrigere Wassertemperaturen! Kontrolliere die Wassertemperatur mit einem Wasserthermometer! Sie sollte unter 37 °C liegen!

Kinder können an nassen Oberflächen **ausrutschen und sich verletzen!** Lasse Kinder daher nie unbeaufsichtigt in die Outdoor-Badewanne hinein- oder heraussteigen!

Die Outdoor-Badewanne ist nicht zum Herumklettern, Springen, Rutschen und dergleichen vorgesehen! Lasse Kinder die Outdoor-Badewanne **nur unter ständiger Aufsicht** benutzen.

Achtung, Kinder können sich **verbrennen!**

Achtung, Kinder dürfen nie unbeaufsichtigt die Outdoor-Badewanne verwenden, es besteht Verletzungs-, Ertrinkungs- und Verbrennungsgefahr!

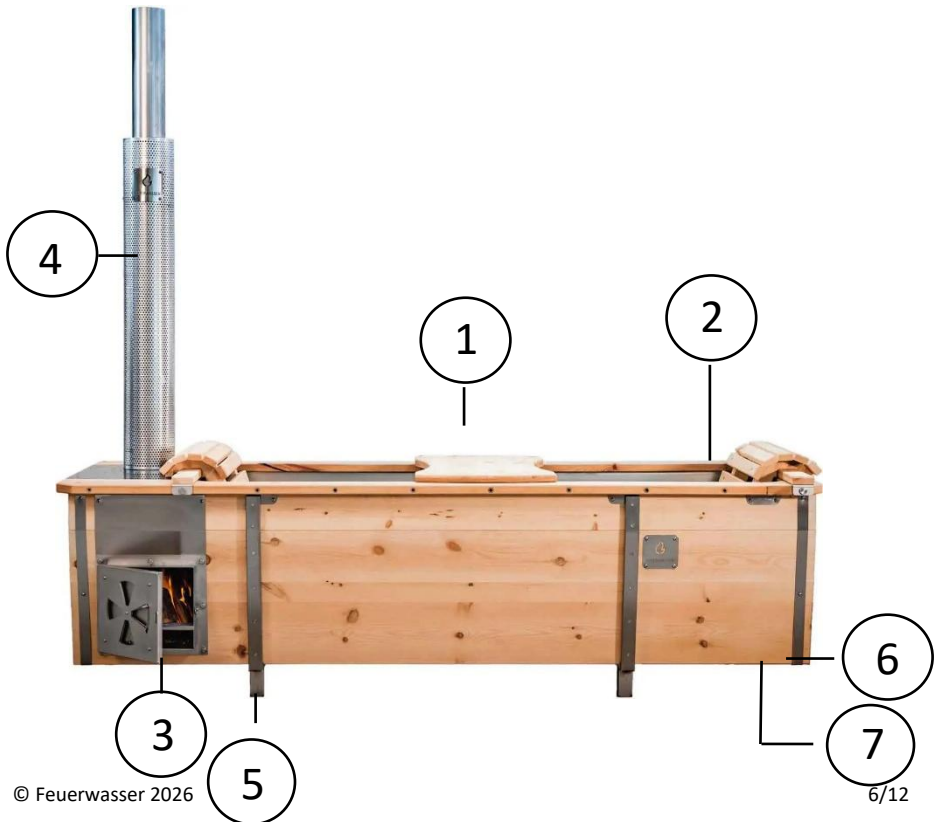
3. Technische Daten & Produktbeschreibung

A) Technische Daten

Länge	215 cm
Breite	85 cm
Höhe	63 cm
Leergewicht	120 kg
Volumen	550 Liter
Füllmenge	300 Liter
Heizdauer	45 bis 90 Minuten
Kapazität	1 - 2 Personen

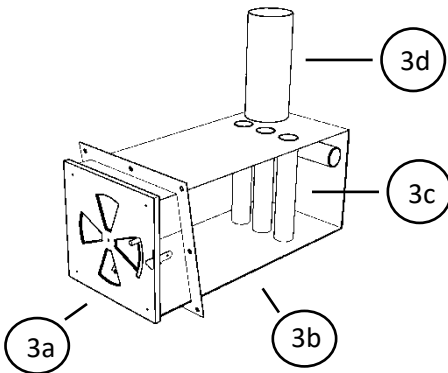
Verwendetes Material

Innenwanne	Edelstahl V4A
Holzverkleidung	Kiefer
Innenofen	Edelstahl V4A
Abgasrohr (1,5 m)	Edelstahl mit Aluminium-Hitzeschutz
Unterkonstruktion	Edelstahl Formrohr
Rückenlehnen (2 Stück)	Kiefer, verstellbar
Tischchen	Kiefer, abnehmbar

B) Produktbeschreibung
Outdoor-Badewanne von Feuerwasser


Nummer	Bezeichnung
1	Outdoor-Badewanne
2	Outdoor-Badewannenrand
3	Innenofen
4	Abgasrohr mit Hitzeschutz
5	Outdoor-Badewannenfüße
6	Kugelhahn
7	Abfluss

Innenofen (3)



Nummer	Bezeichnung
3a	Tür mit Luftzugregulation
3b	Heizkammer
3c	Wärmetauscher-Rohre
3d	Abgasrohröffnung

4. Montage

A) Vorbereitungen

1. Wähle einen waagerechten Standort aus. Er muss mindestens 600 kg (bzw.: 120 kg Outdoor-Badewanne, 300 kg Wasser und das Gewicht der badenden Personen) tragen.
2. Bereite einen stabilen Untergrund für die Outdoor-Badewanne vor, wie zum Beispiel Stein- oder Waschbetonplatten, damit die befüllte Outdoor-Badewanne nicht einsinkt.
3. Es wird empfohlen, bei der Aufstellung der Outdoor-Badewanne saubere Baumwollhandschuhe zu tragen. So vermeidest du Fingerabdrücke am Edelstahl, die später schwierig mit Seife und Wasser zu entfernen sind.
4. Achte beim Aufstellen der Outdoor-Badewanne auf ausreichende Abstände zu brennbaren Bauteilen und Materialien in der Umgebung! Rund um den Ofen sollte mindestens 1 m frei bleiben, das Abgasrohr muss nach oben hin frei bleiben, damit ein möglicher Funkenflug gefahrlos entweichen kann.

5. Bei dem Aufstellen der Outdoor-Badewanne sind die nationalen und europäischen Normen, sowie die örtlichen und baurechtlichen Vorschriften und die feuerpolizeilichen Bestimmungen zu beachten.
6. Montiere für das Einlassen des Wassers einen Gartenschlauch an den Kugelhahn (6).
7. Nach dem Baden kannst du über den bereits am Kugelhahn montierten Gartenschlauch den größten Teil des Wassers abfließen lassen. So kannst du das Wasser zum Gießen verwenden oder direkt in den nächsten Kanal leiten. Zum Entleeren des Restwassers oder auch des gesamten Wasservolumens gibt es zwei Möglichkeiten:
 - Du kannst eine Drainage unterhalb des Abflussventils (7) vorbereiten, worin das Wasser versickern kann.
 - Du kannst, solltest du einen Abflussbogen an der Outdoor-Badewanne bestellt haben, an dessen Schlauchkupplung einen Gartenschlauch (1 Zoll) anschließen und so das Wasser direkt in einen Kanal leiten oder zum Gießen verwenden.Du kannst diese Möglichkeiten auch passend für dich kombinieren. Bitte bereite je nach gewünschtem Abfluss entsprechend vor.

B) Montage

Stelle die Outdoor-Badewanne (1) waagrecht auf den vorbereiteten Platz. Vergewissere dich, dass die vier Outdoor-Badewannenfüße (5) auf den Platten stehen.

5. Bedienungsanleitung

A) Vor dem Baden

1. Kontrolliere den sicheren Stand der Outdoor-Badewanne (1).
2. Entferne ggf. die Abdeckplane.
3. Befestige das Abgasrohr (4) auf die Abgasrohröffnung des Innenofens (3d) indem du das Abgasrohr leicht schräg ansetzt und auf die Ofenöffnung drehst.
4. Überprüfe alle Dichtungen und Halterungen, ziehe sie ggf. nach!
5. Stelle sicher, dass die Heizkammer des Innenofens (3b) vor dem Einheizen geräumt und trocken ist.
6. Schließe einen Gartenschlauch an den Kugelhahn (6).
7. Vergewissere dich, dass die Innenwanne sauber ist, reinige sie ggf.
8. Schließe den Abfluss am Boden der Outdoor-Badewanne (unter der ofenfernen Lehne) mit dem mitgelieferten Stöpsel bzw. verschließe, wenn vorhanden, die Verschlusskappe des Abflussbogens.
9. Befülle die Outdoor-Badewanne mit sauberem Wasser.
10. **Warte bis der Innenofen vollständig von Wasser bedeckt ist, erst jetzt ist der Ofen bereit zum Befeuern (Dauer etwa 10-15 Minuten).**

B) Einheizen des Ofens

1. Gib dünn gehacktes Holz und ggf. etwas Papier in die Brennkammer.
2. **Achtung! Bevor das Feuer entfacht wird, müssen der Wasserstand und das Festsitzen des Abgasrohres kontrolliert werden. Der Ofen darf nie beheizt werden, ohne vollständig von Wasser umgeben zu sein.**
3. Entzünde mit Hilfe eines Anzünders das Feuer. Achtung, verwende keine flüssigen Anzündhilfen!
4. Beheize den Feuerwasser-Ofen nur mit naturbelassenem, trockenem Holz (mit einer Restfeuchte von maximal 20 %). Nicht zulässig sind Kohlen oder ganze Briketts. Nur dann ist ein raucharmer und störungsfreier Betrieb gewährleistet.

WICHTIG

- Verwende **nur kleine Holzscheite** (max. 5 cm dick) oder **kleine Stücke von einem Brikett!**
 - Mache das **Feuer im hinteren Teil der Ofenkammer (3b)**, damit das Wasser in den Rohren (3c) gut von den Flammen erhitzt werden kann!
 - Stelle sicher, dass das Feuer **ausreichend Luft** hat, indem du an der Tür (3a) drehst und so die Luftzufuhr erhöhst!
 - **Entferne** nach jedem Einheizen und Baden die alte, kalte **Asche** aus dem Ofen und vergewissere dich, dass die Rohre frei liegen.
 - Hinweis: Vor allem die **ersten 2-3-mal wird der Ofen eine schwächere Heizleistung** aufweisen. Ab etwa dem 3./4. Mal Befeuern wird der Ofen seine gewünschte Leistung erbringen können!
5. Mache ein starkes Feuer, lege regelmäßig kleine Holzscheite nach.
 6. Du kannst die Luftzufuhr durch Drehen an der Ofentür (3a) regulieren.
 7. Vermische die unterschiedlich warmen Wasserschichten ca. alle 15 Minuten mit dem Feuerwasser-Paddel oder per Hand.
 8. Befeue den Ofen so lange, bis das Wasser annähernd deine individuell gewünschte Temperatur erreicht hat. Bedenke, dass die Glut im Ofen nachheizt. Je nach Holz und Befeuerungstechnik wird das Beheizen 45 bis 90 Minuten dauern.

C) Baden

1. Vergewissere dich vor jedem Baden, dass die Wassertemperatur für dich angenehm ist.
2. Wir empfehlen vor dem Baden in der Outdoor-Badewanne zu duschen.
3. Achte beim Ein- und Ausstieg auf rutschige Flächen, halte dich gut am Outdoor-Badewannenrand (2) fest, damit du dich nicht verletzt.
4. Lies die Warnungen und Sicherheitshinweise durch!
5. Ist das Badewasser zu warm geworden, kannst du die Temperatur mit frischem kaltem Wasser reduzieren. Ist das Badewasser noch nicht warm genug, befeue den Ofen weiter.
6. Genieße nun pures Badevergnügen im Freien in der Outdoor-Badewanne.

D) Nach dem Baden

1. Warte, bis sich im Ofen keine Glut mehr befindet, bevor du das Wasser abfließen lässt, damit der Ofen keinen Schaden (z.B. Verzug durch Hitze) erleidet.
2. Öffne den Kugelhahn und leite so das Wasser mit Hilfe des angeschlossenen Gartenschlauches direkt in den Kanal. Tipp: Verwende das Wasser zum Gießen deines Gartens, Rasens oder deiner Blumen. Etwas Restwasser wird in der Outdoor-Badewanne übrigbleiben, entleere dieses, indem du den Stöpsel entfernst. Ist ein Abflussbogen vorhanden, so öffne die Verschlusskappe.
3. Montiere das Abgasrohr und sonstiges Zubehör (Tischchen, Lehnen, Getränkehalter, ...) ab.
4. Entferne die Asche aus dem Ofen mit Hilfe einer Ascheschaufel.
5. Warte, bis die Outdoor-Badewanne vollständig leer ist.
6. Putze die Outdoor-Badewanne und die Außenseite des Innenofens mit Wasser, verwende ggf. auch ein Desinfektionsmittel.
7. Lasse die Outdoor-Badewanne gut trocken, damit sich keine Bakterien und Pilze ansiedeln können.
8. Besitzt du eine Abdeckplane, so lege diese nun auf die saubere und trockene Outdoor-Badewanne und fixiere sie an den Haltevorrichtungen. Tipp: Lege unter die Abdeckplane das Tischchen, etwa in die Mitte der Outdoor-Badewanne, als Verstärkung der Abdeckung.

WICHTIG

Bitte halte im Winter den Kugelhahn bei Nichtverwendung der Outdoor-Badewanne stets geöffnet! Das ist wichtig, da ansonsten Wasser in der hohlen Kugel des Ventils eingeschlossen wird, durch die kalten Temperaturen das Wasser sich ausdehnen und dadurch der Kugelhahn kaputt gehen kann!

6. Wartung

Durch die richtige Bedienung, angemessener Benutzung und einer guten Wartung erhöhst du die Lebensdauer deiner Outdoor-Badewanne. Dadurch sparst du wertvolle Ressourcen und schonst die Umwelt.

Schütze deine Outdoor-Badewanne von Feuerwasser vor äußeren Einflüssen mit der passenden Feuerwasser-Abdeckplane. Achte darauf, dass die Outdoor-Badewanne vor dem Abdecken sauber und vor allem trocken ist!

A) Wartung der Holzwanne

- Die Holzbretter sollten etwa einmal im Jahr oberflächenbehandelt werden.
- Kontrolliere einmal im Jahr die Schrauben, Halterungen, das Festsitzen des Kugelhahns und Abflusses und ziehe diese bei Bedarf an.
- Durch kältere Temperaturen kann das Holz schwinden und so ein Zwischenraum zwischen Outdoor-Badewanne und Ofen entstehen, dort könnte Wasser austreten bzw. tropfen oder es kann unter der Holzverkleidung zusammenlaufen und an einer anderen

Stelle austreten. Das ist einfach zu lösen: Bitte ziehe mit einem Inbus-Schlüssel die Schrauben der Ofenhalterung fest.

B) Wartung der Innenwanne

- Für die Reinigung der Edelstahl-Innenwanne empfehlen wir ein herkömmliches Edelstahlreinigungsmittel oder einfach eine Wasser-Seifen-Mischung.
- Die Reinigung sollte mit einem weichen Tuch oder Schwamm erfolgen.
- Verwende auf keinen Fall kratzende Schwämme, Stahlwolle, Scheuermittel oder aggressive Reinigungsmittel. Verwende keine salzsäure- oder chloridhaltigen Reinigungsmittel, diese schädigen den Edelstahl.
- Spüle anschließend die Innenwanne mit klarem Wasser nach.
- Zur weiteren Oberflächenbehandlung sind Pflegeöle für den Edelstahl möglich.

C) Wartung des Innenofens

- Der Ofen sollte nach jeder Benützung entleert werden. Die Asche ist mit Hilfe einer Ascheschaufel leicht zu entnehmen.
- Kontrolliere einmal im Jahr die Schrauben und Halterungen und ziehe diese bei Bedarf an.
- Entferne den Ruß von den Ofeninnenwänden je nach Bedarf, damit eine effiziente Heizleistung gewährleistet ist.

7. Hinweise, Gewährleistung & Haftung

A) Hinweise

Auspacken und kontrollieren

Kontrolliere nach dem Auspacken und Aufstellen, ob die Outdoor-Badewanne keine Transportschäden aufweist und alle Zubehöre mitgeliefert worden sind. Ist das nicht so, melde dich bitte direkt bei uns unter: info@feuerwasser.co

Vor dem ersten Gebrauch

Reinige die Outdoor-Badewanne vor dem ersten Gebrauch mit klarem Wasser, um mögliche produktions- oder lieferbedingte Verunreinigungen zu entfernen.

Telefonische Unterstützung

Wir stehen dir gerne telefonisch zur Seite. Du erreichst uns unter +43 677 63 43 52 75.

Heizleistung des Ofens

Die ersten paar Mal wird der Ofen noch nicht seine volle Heizleistung erbringen. Ab der 3./4. Benützung wird er effizient heizen. Bitte befeue den Ofen, wie es in dieser Bedienungsanleitung beschrieben ist und gedulde dich, da richtiges Beheizen geübt werden muss.

Dichtheit

Alle Bauteile wurden auf Dichtheit geprüft und kontrolliert! Sollte die Outdoor-Badewanne an einer Stelle undicht sein, so liegt es wahrscheinlich an einer Schraube, welche sich aufgrund von Kälte- oder Erschütterungseinwirkungen gelöst hat, diese kannst du einfach mit einem Inbus-Schlüssel nachziehen.

Wasser

Verwende für jeden Badegang frisches, sauberes Wasser. Dusche vor jeder Benützung, um das Wasser möglichst sauber zu halten.

Wasser und Ressourcen sparen

Unser Tipp: Verwende das Wasser nach dem Baden als Gießwasser für den Garten. Die Asche kannst du als mineralisches Düngemittel für deine Beete und Blumen verwenden.

Frostsicherheit

Da die Outdoor-Badewanne im Freien steht, muss sie in Zeiten der Nicht-Benützung immer vollständig vom Wasser entleert werden, damit keine Frostschäden entstehen. Wir empfehlen weiters, im Winter den Gartenschlauch vom Kugelhahn zu entfernen. Bitte halte im Winter den Kugelhahn bei Nichtverwendung der Outdoor-Badewanne stets geöffnet! Das ist wichtig, da ansonsten Wasser in der hohlen Kugel des Ventils eingeschlossen wird, durch die kalten Temperaturen das Wasser sich ausdehnen und dadurch der Kugelhahn kaputt gehen kann!

Vermeidung von Flug- bzw. Fremdrost

Unser Edelstahl ist sehr beständig und hochwertig. In seltenen Fällen kann es vorkommen, dass sich Flug- bzw. Fremdrost auf dem Edelstahl ansetzt. Dabei handelt es sich um Rostpartikel aus fremden Quellen (z.B. von einer Münze oder von Metallarbeiten in der Nähe), die sich oberflächlich auf dem Edelstahl absetzen können. Wenn diese oberflächlichen Flecken nicht entfernt werden, können Schäden am Edelstahl verursacht werden. Sollten Flecken sichtbar sein, lassen sich diese normalerweise einfach wegwischen oder eventuell mit einem Rostentferner beseitigen. Man sollte auch unbedingt darauf achten, die Fremdrostquellen zu entfernen. Möglich ist auch die Verwendung eines Edelstahl-Pflegeöls, dieses bildet einen Schutzfilm auf dem Edelstahl.

Entsorgung

Die Outdoor-Badewanne wurde aus recycelbaren Materialien hergestellt. Wenn du die Outdoor-Badewanne selbst entsorgen möchtest, zerlege sie einfach in die ursprünglichen Bestandteile. Es bleibt Holz und Metall übrig. Das Holz kannst du zum Heizen verwenden. Die Metallbauteile bringst du zum Metallgroßwarenhändler, da es sich um wertvolles und recycelbares Metall handelt, bekommst du den Wert vergütet.

B) Gewährleistung

Feuerwasser gewährt dir ab Kaufdatum freiwillig 5 Jahre Garantie auf alle Edelstahl-Kernkomponenten deiner Outdoor-Badewanne. Weitere Informationen hierzu findest du in unseren AGB.

C) Haftung

Feuerwasser haftet nicht für Neben-, Folge- und Sonderkosten, indirekte Kosten, Geldstrafen oder Schadensersatzzahlungen. Unter keinen Umständen kann Feuerwasser für Verletzungen von Personen oder Schäden an Eigentum, wie auch immer diese entstanden sind, verantwortlich gemacht werden.

Für Druckfehler und Änderungen können wir keine Haftung übernehmen.