



# Edelstahl-Badezuber von Feuerwasser

Bedienungsanleitung  
**Deutsch**



Crafted for the Elements  
[feuerwasser.co](http://feuerwasser.co)

Willkommen in der Feuerwasser-Welt. Hier trifft österreichisches Handwerk auf funktionales Design. Der Edelstahl-Badezuber ist für den dauerhaften Einsatz im Freien gebaut.

**Wir wünschen viel Freude!**

## **Inhalt der Bedienungsanleitung**

<b>1. ALLGEMEINES</b> .....	<b>2</b>
<b>2. WARNUNGEN &amp; SICHERHEITSHINWEISE</b> .....	<b>3</b>
A) ALLGEMEIN .....	3
B) VERBRENNUNGSGEFAHR .....	4
C) BADEN MIT KINDERN .....	5
<b>3. TECHNISCHE DATEN &amp; PRODUKTBESCHREIBUNG</b> .....	<b>6</b>
A) TECHNISCHE DATEN .....	6
B) PRODUKTBESCHREIBUNG .....	7
<b>4. MONTAGE</b> .....	<b>9</b>
A) VORÜBERLEGUNGEN UND VORBEREITUNGEN .....	9
B) MONTAGE.....	9
<b>5. BEDIENUNGSANLEITUNG</b> .....	<b>10</b>
A) VOR DEM BADEN.....	10
B) EINHEIZEN DES OFENS .....	11
C) BADEN.....	12
D) NACH DEM BADEN.....	12
<b>6. WARTUNG</b> .....	<b>12</b>
A) WARTUNG DES BECKENS.....	13
C) WARTUNG DES AUßENOFENS.....	13
D) WARTUNG DER VERBINDUNGSSCHLÄUCHE .....	13
<b>7. HINWEISE, GEWÄHRLEISTUNG &amp; HAFTUNG</b> .....	<b>14</b>
A) HINWEISE.....	14
B) GEWÄHRLEISTUNG .....	15
C) HAFTUNG.....	15

# 1. Allgemeines

Diese Bedienungsanleitung informiert dich unter anderem über die Sicherheitshinweise, Funktionsweise, Bedienung und Wartung deines Edelstahl-Badezubers. Bitte lies sie in Ruhe durch und bewahre sie auf.

Solltest du Fragen haben, wende dich bitte direkt an uns:

## **Feuerwasser**

Garanaser Straße 6

8541 Bad Schwanberg

**Tel.:** +43 677 63435275

**E-Mail:** [info@feuerwasser.co](mailto:info@feuerwasser.co)

Feuerwasser behält sich das Recht vor Konstruktion, Design, Funktionsweise oder Zubehör ohne vorherige Bekanntgabe zu verändern, um das technische Niveau oder die Qualität der Produkte zu erhöhen.

Holz ist ein Naturprodukt, daher sind Farbabweichungen und -änderungen normal und kein Grund zur Reklamation.

## **Edelstahl-Badezuber von Feuerwasser**

Lieferdatum: \_\_\_\_\_

Der Edelstahl-Badezuber wurde aufgestellt und der Ofen angeschlossen

von \_\_\_\_\_ am \_\_\_\_\_.

## **Lieferumfang bei Normalausstattung**

- Edelstahl-Badezuber
  - 1 x Doppelsitzbank
  - Gardena Klickventil
  - Wasserhahn
  - Kugelhahn
- Außenofen
  - Ofenrost
  - Abgasrohr mit Hitzeschutz
  - 2 x Gummischlauch
  - 4 x Schlauchschellen

- Einstiegsleiter mit Feuerwasser Dreh Fixierung

### Mögliche Zusatzausstattung von Feuerwasser

- Abdeckplanen
- Nackenlehnen
- Kerzenhalter
- Getränkehalter
- Für weiteres Zubehör schaue bitte auf unsere Homepage: [feuerwasser.co](https://feuerwasser.co)

## Bestimmungsgemäße Verwendung

Der Edelstahl-Badezuber ist nur für den bestimmungsgemäßen Gebrauch bestimmt! Dazu zählt auch die Einhaltung der von Feuerwasser vorgeschriebenen Montage-, Bedienungs- und Wartungsanleitungen. Bei nicht bestimmungsgemäßem Gebrauch oder eigenmächtigen Veränderungen an Feuerwasser Produkten haftet der Hersteller nicht für die daraus resultierenden Schäden. Das Risiko trägt allein der Benutzer/die Benutzerin.

Bitte lies vor der Inbetriebnahme die gesamte Bedienungsanleitung durch, beachte vor allem die Warnungen und Sicherheitshinweise!

# 2. Warnungen & Sicherheitshinweise

Bitte alle Warnungen und Sicherheitshinweise lesen, befolgen und an alle anderen Mitbenutzer/-innen weitergeben.

## A) Allgemein

Achtung, vor allem auf den nassen Flächen besteht **Rutsch- und Sturzgefahr**. Sei vorsichtig, wenn du in den Edelstahl-Badezuber hinein- oder heraussteigst. Halte dich gut am Rand des Edelstahl-Badezubers fest und benutze nur die vorgesehene und montierte Feuerwasser Einstiegsleiter. Im Inneren des Edelstahl-Badezubers kannst du zum Steigen die Holz Sitzbank verwenden.

Der **Konsum von Drogen oder Alkoholmissbrauch** vor oder während des Badens in dem Edelstahl-Badezuber ist untersagt, da es zu Wahrnehmungs- und Koordinationschwierigkeiten und im Extremfall zu Bewusstlosigkeit und Ertrinken führen kann.

**Personen, die Medikamente einnehmen**, sollten vor dem Gebrauch des Feuerwasser Edelstahl-Badezubers einen Arzt konsultieren, da das Baden im warmen Wasser zur Verstärkung von unerwünschten Nebenwirkungen führen kann. Manche Medikamente

können zu Schwindelgefühlen, veränderter Herzfrequenz, Blutdruck- oder Kreislaufproblemen und im Extremfall zu Bewusstlosigkeit und Ertrinken führen.

**Schwangere Frauen und Personen mit chronischen Krankheiten** sollten vor dem Gebrauch ihren Arzt konsultieren.

Personen, die zu Schwindel neigen oder Herz-Kreislauf-Erkrankung haben, sollten den Edelstahl-Badezuber nur mit besonderer Vorsicht und in Gesellschaft benützen.

**Personen mit ansteckenden Krankheiten** sollten den Edelstahl-Badezuber nicht benützen.

Bei **Unwetter und Gewitter** ist das Baden nicht gestattet.

Das Baden in dem Edelstahl-Badezuber wird **älteren Personen**, die empfindlich auf hohe Temperaturen reagieren, nicht empfohlen.

**Babys und Kleinkindern** ist das Baden im Edelstahl-Badezuber nicht gestattet.

Benutze den Edelstahl-Badezuber nicht, wenn du **offene Wunden, Augenprobleme oder Verbrennungen** hast.

Benutze den Edelstahl-Badezuber nicht unmittelbar nach körperlich anstrengenden Tätigkeiten.

Nimm keine **Tiere** mit in den Edelstahl-Badezuber.

Verwende nur original Feuerwasser-Teile, -Ersatzteile und -Zubehör! Eigenmächtige Veränderungen an der Anlage sind nicht zulässig!

Führe die Montage gemäß der Montageanleitung durch!

Benütze den Edelstahl-Badezuber nur wie es in der Bedienungsanleitung beschrieben wird!

**Achtung, die Benützer können ertrinken! Achte darauf, dass du beim Baden bei vollem Bewusstsein bist, eine intakte Gesundheit aufweist und unbeeinflusst von Drogen, Medikamenten und Ähnlichem bist.**

## **B) Verbrennungsgefahr**

Achte beim Aufstellen des Edelstahl-Badezubers und der Montage des Ofens auf **ausreichende Abstände** zu brennbaren Bauteilen und Materialien in der Umgebung!

Das Einheizen des Ofens ist **Kindern, Personen mit Behinderung oder sonstig beeinträchtigten Personen** (Alkohol-, Drogenkonsum) nicht gestattet.

Lege keine **brennbaren Gegenstände** in die Nähe des Ofens, auf oder um das Abgasrohr!

Achtung, im Heizbetrieb können alle Oberflächen, vor allem der Griff **sehr heiß werden!** Mache anwesende Personen, Kinder und Tiere darauf aufmerksam und achte darauf, dass sich keiner daran **verbrennt**. Verwende im besten Fall einen Schutzhandschuh oder ein Hilfswerkzeug.

**Kinder und Jugendliche unter 16 Jahren** dürfen den Ofen ohne Aufsicht von Erziehungsberechtigten nicht bedienen!

Achte darauf, dass du beim Anzünden oder Nachlegen von Holz keine **leicht entzündlichen Gegenstände am Körper** trägst bzw. in der Nähe der Ofentür liegen! Brandgefahr!

Du darfst den Ofen nicht verändern und bitte halte dich an die Bedienungsanleitung.

**Achtung, die Benützer können sich verbrennen! Es besteht bei unsachgemäßer Handhabung Brandgefahr!**

## C) Baden mit Kindern

Achtung, **Kinder können ertrinken!** Lasse Kinder nie unbeaufsichtigt in den Edelstahl-Badezuber baden. Verwende für Kinder **Schwimmhilfen wie Schwimmflügel, -reifen, -sitz und dergleichen**.

Achtung, Kinder sind besonders empfindlich gegenüber **heißem Wasser**. Achte daher speziell beim Baden mit Kindern auf niedrigere Wassertemperaturen! Kontrolliere die Wassertemperatur mit einem Wasserthermometer! Sie sollte unter 37 °C liegen!

Kinder können an nassen Oberflächen **ausrutschen und sich verletzen!** Lasse Kinder daher nie unbeaufsichtigt in den Edelstahl-Badezuber hinein- oder heraussteigen!

Der Feuerwasser Edelstahl-Badezuber ist nicht zum Herumklettern, Springen, Rutschen und dergleichen vorgesehen!

Lasse Kinder den Feuerwasser Edelstahl-Badezuber **nur unter ständiger Aufsicht** benutzen.

Achtung, Kinder können sich **verbrennen!**

**Achtung, Kinder dürfen nie unbeaufsichtigt den Edelstahl-Badezuber verwenden, es besteht Verletzungs-, Ertrinkungs- und Verbrennungsgefahr!**

# 3. Technische Daten & Produktbeschreibung

## A) Technische Daten

### Edelstahl-Badezuber Maße

Außendurchmesser	180 cm
Höhe	90 cm
Leergewicht	120 kg
Volumen	1.225 Liter
Füllmenge	850 Liter
Heizdauer	80 – 120 Minuten
Kapazität	2 Personen

### Außenofen Maße

Höhe	64 cm
Breite	40 cm
Tiefe	70 cm
Leergewicht	50 kg

### Feuerwasser Einstiegsleiter Maße

Höhe	130 cm
Breite	50 cm

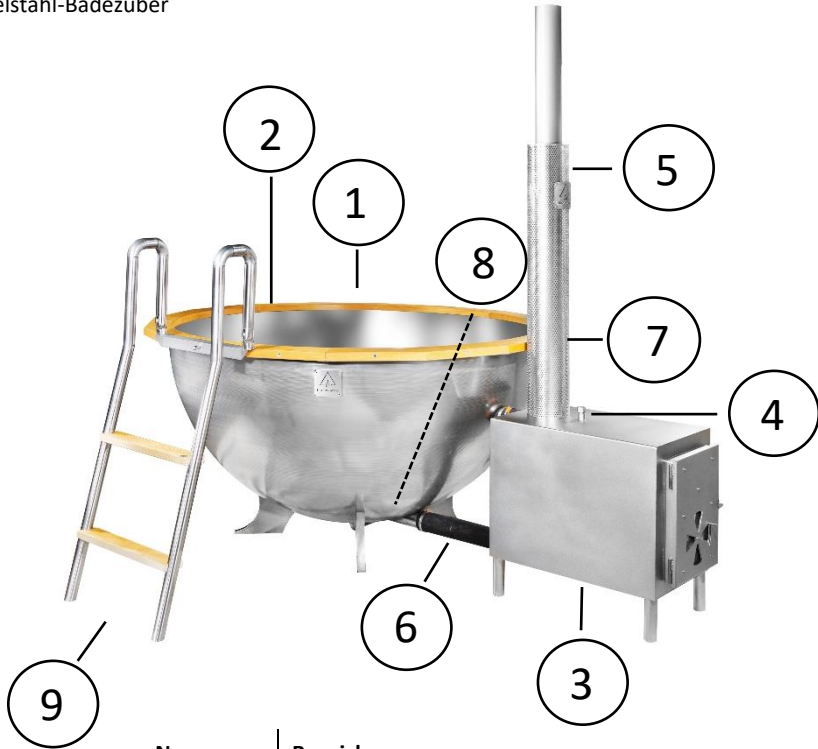
2 Stufen

### Verwendetes Material

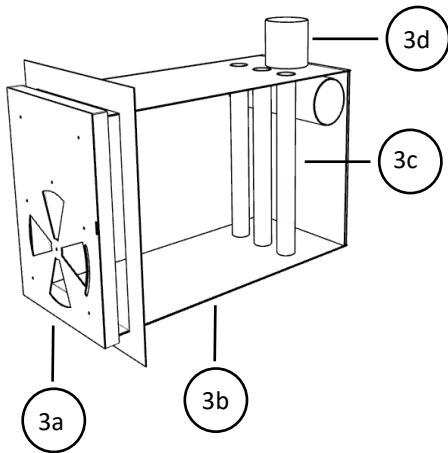
Becken	Edelstahl V4A
Holzrahmen	Kiefer
Doppelsitzbank	Kiefer mit Edelstahlunterkonstruktion
Unterkonstruktion	Edelstahlfüße
Außenofen	Edelstahl V4A
Abgasrohr (1,5 m)	Edelstahl mit Aluminium-Hitzeschutz
Verbindungsschlauch (2 Stück)	Gummi
Einstiegsleiter (2 Stufen)	Edelstahl und Kiefer

## B) Produktbeschreibung

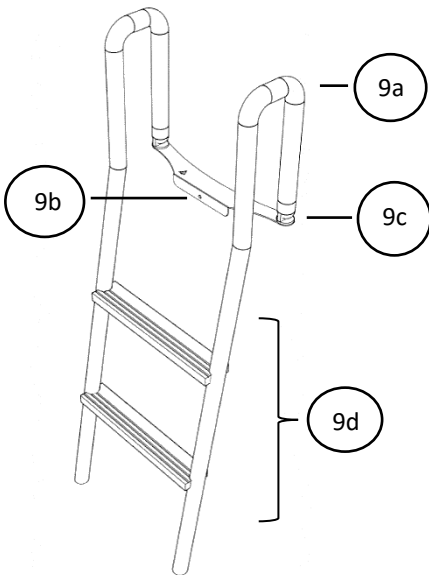
Edelstahl-Badezuber



Nummer	Bezeichnung
1	Edelstahl-Badezuber
2	Edelstahl-Badezuberrand
3	Außenofen
4	Luft-Ablass Ventil
5	Abgasrohr mit Hitzeschutz
6	Verbindung Ofen-Edelstahl-Badezuber
7	Klick Ventil für Gartenschlauch
8	Abfluss mit Kugelhahn
9	Feuerwasser Einstiegsleiter

**Außenofen (3)**


Nummer	Bezeichnung
3a	Tür mit Luftzugregulation
3b	Heizkammer
3c	Wärmetauscher-Rohre
3d	Abgasrohröffnung

**Einstiegsleiter (9)**


Nummer	Bezeichnung
9a	Leiter-Handlauf
9b	Durchführung für die Feuerwasser Schraube
9c	Bewegliche Gelenke
9d	Leitersprossen

## 4. Montage

### A) Vorüberlegungen und Vorbereitungen

1. Wähle einen waagerechten Standort aus. Er muss mindestens 1,2 Tonnen tragen.
2. Bereite einen stabilen Untergrund für den Edelstahl-Badezuber und den Außenofen vor, wie zum Beispiel Stein- oder Waschbetonplatten, damit der befüllte Edelstahl-Badezuber nicht einsinkt. Wir empfehlen einen Unterbau mit einer Größe von 3,10 x 2,6 m.
3. Es wird empfohlen, bei der Aufstellung von dem Edelstahl-Badezuber saubere Baumwollhandschuhe zu tragen. So vermeidest du Fingerabdrücke am Edelstahl, die später schwierig mit Seife und Wasser zu entfernen sind.
4. Achte beim Aufstellen des Edelstahl-Badezubers und der Montage des Ofens auf ausreichende Abstände zu brennbaren Bauteilen und Materialien in der Umgebung! Rund um den Ofen sollte mindestens 1 m frei bleiben. Das Abgasrohr muss nach oben hin frei bleiben, damit ein möglicher Funkenflug gefahrlos entweichen kann.
5. Bei der Aufstellung des Ofens sind die nationalen und europäischen Normen, sowie die örtlichen und baurechtlichen Vorschriften und die feuerpolizeilichen Bestimmungen zu beachten.
6. Bereite einen Gartenschlauch für das Einfüllen des Wassers vor, diesen kannst du an das Klick-Ventil (7) anschließen.
7. Zum Entleeren des Wassers nach dem Baden gibt es zwei Möglichkeiten:
  - Du kannst eine Drainage oder einen Kanalanschluss unterhalb des Abflussventils (8) vorbereiten, worin das Wasser versickern bzw. abfließen kann. Mit einem 90° Rohrbogen und ggf. weiteren Installationen kannst du das Wasser direkt an die gewünschte Stelle leiten.
  - Du kannst mittels Schlauchkupplung einen 1 Zoll Gartenschlauch an den Kugelhahn anschließen und so das Wasser zum Gießen verwenden oder direkt in den nächsten Kanal leiten.Bitte bereite die benötigten Utensilien, je nach gewünschtem Abfluss, entsprechend vor.

### B) Montage

#### Edelstahl-Badezuber und Außenofen

1. Stelle den Edelstahl-Badezuber (1) auf den vorbereiteten Platz. Vergewissere dich, dass die vier Füße waagrecht auf den Platten stehen. Bedenke, dass die Ofenanschlüsse (6) in die gewünschte Richtung des Ofens weisen.
2. Stelle den Außenofen (3) in die gewünschte Position neben dem Edelstahl-Badezuber. Achte darauf, dass der Ofen auf derselben Höhe wie der Edelstahl-Badezuber steht, so befinden sich die Anschlüsse auf der gleichen Höhe.

3. Schiebe nun den Ofen etwa 15 cm von dem Edelstahl-Badezuber weg.
4. Schiebe je zwei Schlauchschellen auf die Enden der Gummischläuche, die als Verbindung zwischen Edelstahl-Badezuber und Ofen fungieren werden.
5. Stecke beide Gummischläuche auf die Verbindungsstutzen des Ofens. Achte darauf, die Gummischläuche so weit wie möglich auf den Verbindungsstutzen des Ofens zu schieben!
6. Fixiere die Gummischläuche mit den Rohrschellen auf die Verbindungsstutzen des Ofens, in dem du die Rohrschellen mit der Hand verschließt.
7. Schiebe den Außenofen wieder nah zum Edelstahl-Badezuber, an die gewünschte Position.
8. Stülpe die offenen Gummischlauchenden auf die Verbindungsstutzen des Edelstahl-Badezuber. Vergewissere dich, dass die Gummischläuche so dicht wie möglich an dem Edelstahl-Badezuber sitzen. Rücke ggf. den Ofen samt Verbindungsschläuchen näher an den Edelstahl-Badezuber.
9. Schließe die Schlauchschellen um die Gummischläuche rund um die Verbindungsstutzen des Edelstahl-Badezuber ganz einfach per Hand.
10. Stecke das Abgasrohr (5) auf die Abgasrohröffnung des Ofens.

#### Einstiegsleiter

1. Nimm die Leiter in die Hand.
2. Öffne mit einem Inbus die Leitergelenke (9c).
3. Stelle die Leiter an die gewünschte Position zum Edelstahl-Badezuber. Es gibt 16 Möglichkeiten. Diese erkennst du an den Einschraubmuffen, welche in der Mitte von jeder Kante des Holzrahmens montiert sind. Wir empfehlen eine Position auszuwählen, bei der du die Bank im Inneren des Edelstahl-Badezubers als ergänzende Steighilfe benützen kannst.
4. Nimm die Feuerwasser-Schraube zur Hand und fixieren damit die Feuerwasser-Leiter an die gewünschte Position des Produkts, indem du die Schraube durch die Durchführung (9b) an den Holzrand des Produkts schraubst.
5. Überprüfe, ob die beiden Füße der Leiter stabil am Boden stehen.
6. Drücke einmal mit deinem Körpergewicht langsam und kontrolliert die Leiter Richtung Boden, in dem du auf die unterste Leitersprosse (9d) steigst.
7. Fixiere die beweglichen Gelenke (9c) der Leiter mit dem Inbus.

## 5. Bedienungsanleitung

### A) Vor dem Baden

1. Kontrolliere den sicheren Stand des Edelstahl-Badezuber.
2. Vergewissere dich ob das Abgasrohr (5) sicher und fest auf den Außenofen (3) montiert ist, drücke es ggf. kräftig vertikal nach unten in die vorgesehene Öffnung.

3. Überprüfe alle Dichtungen und Halterungen, vor allem die Schlauchschellen der Gummischläuche zwischen Außenofen und Edelstahl-Badezuber (6).
4. Stelle sicher, dass die Brennkammer (3b) vor dem Einheizen geräumt und trocken ist.
5. Vergewissere dich, dass die Innenwanne sauber ist, reinige sie ggf.
6. Schließe einen gewöhnlichen Gartenschlauch an das Gardena-Klickventil (7).
7. Befülle den Edelstahl-Badezuber mit sauberem Wasser.
8. **Warte bis der Edelstahl-Badezuber mindestens bis zur oberen Ofenverbindungsöffnung befüllt ist, dann ist die Doppelwand des Ofens mit Wasser geflutet. Erst jetzt ist der Ofen bereit zum Befeuern.**
9. Öffne durch Drehen das Luft-Ablass-Ventil (4) bis keine Luft mehr aus dem Ventil strömt.

## B) Einheizen des Ofens

1. Gib dünn gehacktes Holz und ggf. etwas Papier in die Brennkammer (3b).
2. **Achtung! Bevor das Feuer entfacht wird, müssen der Wasserstand und das Festsitzen des Abgasrohres kontrolliert werden. Der Ofen darf nie beheizt werden, ohne vollständig mit Wasser geflutet zu sein.**
3. Entzünde das Feuer mit Hilfe eines Grillanzünders. Achtung, verwende keine flüssigen Anzündhilfen!
4. Beheize den Feuerwasser Ofen nur mit naturbelassenem, trockenem Holz (mit einer Restfeuchte von maximal 20 %). Nicht funktional sind Kohlen, ganze Briketts oder große Holzscheite.
5. Mache ein starkes Feuer und lege regelmäßig kleine Holzscheite nach.
6. Du kannst die Luftzufuhr durch Drehen an der Ofentür (3a) regulieren.

### WICHTIG

- a. Verwende **nur kleine Holzscheite** (max. 5 cm dick) oder kleine Stücke von Briketts!
  - b. Mache das **Feuer im hinteren Teil der Ofenkammer (3b)**, damit das Wasser in den Rohren (3c) gut von den Flammen erhitzt werden kann!
  - c. Stelle sicher, dass das Feuer **ausreichend Luft** hat, indem du an der Tür (3a) drehst und so die Luftzufuhr erhöhst!
  - d. **Entferne** nach jedem Einheizen und Baden die alte, kalte **Asche** aus dem Ofen und vergewissere dich, dass die Rohre frei liegen.
  - e. Hinweis: Vor allem die **ersten 2-3-mal wird der Ofen eine schwächere Heizleistung** aufweisen. Ab etwa dem 3./4. Mal Befeuern wird der Ofen seine gewünschte Leistung erbringen können!
7. **Bedecke den Edelstahl-Badezuber mit der Abdeckplane**, so kannst du die Einheizdauer reduzieren.
  8. **Vermische** die unterschiedlich warmen **Wasserschichten** ca. alle 15 Minuten mit dem Feuerwasser-Paddel oder per Hand.

9. Befeuere den Ofen so lange, bis das Wasser annähernd deine individuell gewünschte Temperatur erreicht hat. Bedenke, dass die Glut im Ofen nachheizt. Je nach Holz und Befuerungstechnik wird das Beheizen zwischen 90 und 120 Minuten dauern.

## C) Baden

1. Vergewissere dich vor jedem Baden, dass die Wassertemperatur für dich angenehm ist.
2. Wir empfehlen vor dem Baden in dem Edelstahl-Badezuber zu duschen.
3. Achte beim Ein- und Ausstieg auf der Feuerwasser-Einstiegsleiter (8) auf rutschige Flächen, halte dich gut am Leiter-Handlauf (8a) und Edelstahl-Badezuberrand (2) fest, damit du dich nicht verletzt.
4. Lies die Warnungen und Sicherheitshinweise durch!
5. Ist das Badewasser zu warm geworden, kannst du die Temperatur mit frischem kaltem Wasser reduzieren. Ist das Badewasser noch nicht warm genug, befeue den Ofen weiter.
6. Genieße nun pures Badevergnügen im Freien in dem Edelstahl-Badezuber.

## D) Nach dem Baden

1. Warte, bis sich im Ofen keine Glut mehr befindet, bevor du das Wasser abfließen lässt, damit der Ofen keinen Schaden (z.B. Verzug durch Hitze) erleidet.
2. Öffne den Kugelhahn (8), um den Edelstahl-Badezuber zu entleeren.
3. Montiere ggf. das Zubehör (Nackenlehnen, Getränke- oder Kerzenhalter, ...) ab.
4. Entferne die Asche mit Hilfe einer Ascheschaufel aus dem Ofen.
5. Putze den Edelstahl-Badezuber, verwende ggf. auch ein Desinfektionsmittel.
6. Reinige die Doppelwand des Ofens, indem du mit dem Wasserschlauch vom Inneren des Edelstahl-Badezuber aus in die obere Ofenverbindungsöffnung Wasser spritzt, das Wasser reinigt den gesamten Zwischenraum und fließt bei der unteren Ofenverbindungsöffnung wieder heraus.
7. Lasse den Edelstahl-Badezuber und die Sitzbank gut trocknen, damit sich keine Bakterien und Pilze im Holz ansiedeln können.
8. Besitzt du eine Abdeckplane, so lege diese nun auf den sauberen und trockenen Edelstahl-Badezuber und fixiere sie mit dem eingezogenen Gummiband am Edelstahl-Badezuberrand.

# 6. Wartung

Durch die richtige Bedienung, angemessener Benutzung und einer guten Wartung erhöhst du die Lebensdauer deines Edelstahl-Badezubers. Dadurch sparst du wertvolle Ressourcen und schonst die Umwelt.

**Schütze deinen Edelstahl-Badezuber von Feuerwasser vor äußeren Einflüssen mit der passenden Feuerwasser-Abdeckplane. Achte darauf, dass der Edelstahl-Badezuber vor dem Abdecken sauber und vor allem trocken ist!**

## **A) Wartung des Beckens**

- Für die Reinigung des Edelstahlbeckens empfehlen wir ein herkömmliches Edelstahlreinigungsmittel oder einfach eine Wasser-Seifen-Mischung.
- Die Reinigung sollte mit einem weichen Tuch oder Schwamm erfolgen.
- Verwende auf keinen Fall kratzende Schwämme, Stahlwolle, Scheuermittel oder aggressive Reinigungsmittel. Verwende keine salzsäure- oder chloridhaltigen Reinigungsmittel, diese schädigen den Edelstahl.
- Spüle anschließend die Innenwanne mit klarem Wasser nach.
- Zur weiteren Oberflächenbehandlung sind Pflegeöle für den Edelstahl möglich.

## **C) Wartung des Außenofens**

- Der Ofen sollte nach jeder Benützung entleert werden. Die Asche ist mit Hilfe einer Ascheschaufel einfach zu entnehmen.
- Kontrolliere einmal im Jahr die Schrauben und Halterungen und ziehe diese bei Bedarf an.
- Entferne den Ruß von den Ofeninnenwänden mit einer Stahlbürste je nach Bedarf für eine effiziente Heizleistung.

## **D) Wartung der Verbindungsschläuche**

- Die Gummischläuche zwischen Außenofen und Edelstahl-Badezuber sollten ca. nach jeder 3. Benützung abmontiert, ausgewaschen und gereinigt werden.

# 7. Hinweise, Gewährleistung & Haftung

## A) Hinweise

### **Auspacken und kontrollieren**

Kontrolliere nach dem Auspacken und Aufstellen, ob der Edelstahl-Badezuber keine Transportschäden aufweist und alle Zubehöre mitgeliefert worden sind. Ist das nicht so, melde dich bitte direkt bei uns unter: [info@feuerwasser.co](mailto:info@feuerwasser.co)

### **Vor dem ersten Gebrauch**

Reinige den Edelstahl-Badezuber und den Außenofen vor dem ersten Gebrauch mit klarem Wasser, um mögliche produktions- oder lieferbedingte Verunreinigungen zu entfernen.

### **Telefonische Unterstützung**

Wir stehen dir gerne telefonisch zur Seite. Du erreichst uns unter +43 677 63 43 52 75.

### **Heizleistung des Ofens**

Die ersten paar Mal wird der Ofen noch nicht seine volle Heizleistung erbringen. Ab der 3./4. Benützung wird er effizient heizen. Bitte befeue den Ofen, wie es in dieser Bedienungsanleitung beschrieben ist und gedulde dich, da richtiges Beheizen geübt werden muss.

### **Wasser**

Verwende für jeden Badegang immer frisches, sauberes Wasser. Dusche vor jeder Benützung, um das Wasser möglichst sauber zu halten.

### **Wasser und Ressourcen sparen**

Unser Tipp: Verwende das Wasser nach dem Baden als Gießwasser für den Garten. Die Asche kannst du als mineralisches Düngemittel für deine Beete, Hecken und Blumen verwenden.

### **Frostsicherheit**

Da der Edelstahl-Badezuber im Freien steht, muss er in Zeiten der Nicht-Benützung immer vollständig vom Wasser entleert werden, damit keine Frostschäden entstehen. Wir empfehlen dir weiters, im Winter den Gartenschlauch und alle Zu- und Abläufe immer zu entleeren und anschließend zu schließen.

### **Vermeidung von Flug- bzw. Fremdrost**

Unser Edelstahl ist sehr beständig und hochwertig. In seltenen Fällen kann es vorkommen, dass sich Flug- bzw. Fremdrost auf dem Edelstahl ansetzt. Dabei handelt es sich um Rostpartikel aus fremden Quellen (zB von einer Münze oder von Metallarbeiten in der Nähe), die sich oberflächlich auf dem Edelstahl absetzen können. Wenn diese oberflächlichen

Flecken nicht entfernt werden, können Schäden am Edelstahl verursacht werden. Sollten Flecken sichtbar sein, lassen sich diese normalerweise einfach wegwischen oder eventuell mit einem Rostentferner beseitigen. Man sollte auch unbedingt darauf achten, die Fremdrostquellen zu entfernen. Möglich ist auch die Verwendung eines Edelstahl-Pflegeöls, dieses bildet einen Schutzfilm auf dem Edelstahl.

### **Entsorgung**

Der Edelstahl-Badezuber wurde aus recycelbaren Materialien hergestellt. Wenn du den Edelstahl-Badezuber selbst entsorgen möchtest, zerlege ihn einfach in die ursprünglichen Bestandteile. Es bleibt Holz und Metall übrig. Das Holz kannst du zum Heizen verwenden. Die Metallbauteile bringst du zum Metallgroßwarenhändler, da es sich um wertvolles und recycelbares Metall handelt, bekommst du den Wert vergütet.

## **B) Gewährleistung**

Feuerwasser gewährt dir ab Kaufdatum freiwillig 5 Jahre Garantie auf alle Edelstahl-Kernkomponenten des Edelstahl-Badezubers. Weitere Informationen hierzu findest du in unseren AGB.

## **C) Haftung**

Feuerwasser haftet nicht für Neben-, Folge- und Sonderkosten, indirekte Kosten, Geldstrafen oder Schadensersatzzahlungen. Unter keinen Umständen kann Feuerwasser für Verletzungen von Personen oder Schäden an Eigentum verantwortlich gemacht werden.

**Für Druckfehler und Änderungen können wir keine Haftung übernehmen.**