



Edelstahl-Badefass von Feuerwasser

Bedienungsanleitung
Deutsch



Crafted for the Elements
feuerwasser.co

Willkommen in der Feuerwasser-Welt. Hier trifft österreichisches Handwerk auf funktionales Design. Das Badefass mit Edelstahl-Innenwanne ist für den dauerhaften Einsatz im Freien gebaut.

Wir wünschen viel Freude!

Inhalt der Bedienungsanleitung

1. ALLGEMEINES.....	2
2. WARNUNGEN & SICHERHEITSHINWEISE	3
A) ALLGEMEIN	3
B) VERBRENNUNGSGEFAHR	4
C) BADEN MIT KINDERN	5
3. TECHNISCHE DATEN & PRODUKTBESCHREIBUNG	6
A) TECHNISCHE DATEN	6
B) PRODUKTBESCHREIBUNG	7
4. MONTAGE	8
A) VORÜBERLEGUNGEN UND VORBEREITUNGEN	8
B) MONTAGE.....	9
5. BEDIENUNGSANLEITUNG	10
A) VOR DEM BADEN.....	10
B) EINHEIZEN DES OFENS	10
C) BADEN.....	11
D) NACH DEM BADEN.....	11
6. WARTUNG	12
A) WARTUNG DES HOLZFASSES	12
B) WARTUNG DER INNENWANNE	12
C) WARTUNG DES AUßENOFENS	13
D) WARTUNG DER VERBINDUNGSSCHLÄUCHE	13
7. HINWEISE, GEWÄHRLEISTUNG & HAFTUNG	13
A) HINWEISE.....	13
B) GEWÄHRLEISTUNG	14
C) HAFTUNG.....	14

1. Allgemeines

Diese Bedienungsanleitung informiert dich unter anderem über die Sicherheitshinweise, Bedienung, Funktionsweise und Wartung deines Edelstahl-Badefasses. Bitte lies sie in Ruhe durch und bewahre sie auf.

Solltest du Fragen haben, wende dich bitte direkt an uns:

Feuerwasser

Garanaser Straße 6

8541 Bad Schwanberg

Tel.: +43 677 63435275

E-Mail: info@feuerwasser.co

Feuerwasser behält sich das Recht vor Konstruktion, Design, Funktionsweise oder Zubehör ohne vorherige Bekanntgabe zu verändern, um das technische Niveau oder die Qualität der Produkte zu erhöhen.

Holz ist ein Naturprodukt, daher sind Farbabweichungen und -änderungen normal und kein Grund zur Reklamation.

Edelstahl-Badefass von Feuerwasser

Lieferdatum: _____

Das Edelstahl-Badefass wurde aufgestellt und der Ofen angeschlossen

von _____ am _____.

Lieferumfang bei Normalausstattung

- Edelstahl-Badefass
 - 3 Sitzbänke
 - Gardena Klickventil
 - Wasserhahn
 - Kugelhahn
- Außenofen
 - Ofenrost
 - Abgasrohr mit Hitzeschutz
 - 2 x Gummischlauch
 - 4 x Schlauchschellen
- Einstiegstreppe mit Feuerwasser-Dreh-Fixierung

Mögliche Zusatzausstattung von Feuerwasser

- Abdeckplanen
- Nackenlehnen
- Kerzenhalter
- Getränkehalter
- Für weiteres Zubehör schau bitte auf unsere Homepage: feuerwasser.co

Bestimmungsgemäße Verwendung

Das Edelstahl-Badefass darf nur bestimmungsgemäß verwendet werden! Dazu zählt auch die Einhaltung der von Feuerwasser vorgeschriebenen Montage-, Bedienungs- und Wartungsanleitungen. Bei nicht bestimmungsgemäßem Gebrauch oder eigenmächtigen Veränderungen an Feuerwasser-Produkten haftet der Hersteller nicht für die daraus resultierenden Schäden. Das Risiko trägt allein der Benutzer/die Benutzerin.

Lies bitte vor der Inbetriebnahme die gesamte Bedienungsanleitung durch, beachte vor allem die Warnungen und Sicherheitshinweise!

2. Warnungen & Sicherheitshinweise

Bitte alle Warnungen und Sicherheitshinweise lesen, befolgen und an alle anderen Mitbenutzer/-innen weitergeben.

A) Allgemein

Achtung, vor allem auf den nassen Flächen besteht **Rutsch- und Sturzgefahr**. Sei vorsichtig, wenn du in das Edelstahl-Badefass hinein- oder heraussteigst. Halte dich gut am Rand des Edelstahl-Badefasses fest und benutze nur die vorgesehene Feuerwasser-Einstiegsstreppe oder -leiter. Im Inneren des Edelstahl-Badefasses kannst du zum Einsteigen die Holzsitzbänke verwenden.

Der **Konsum von Drogen oder Alkoholmissbrauch** vor oder während des Badens im Edelstahl-Badefass ist untersagt, da es zu Wahrnehmungs- und Koordinationsschwierigkeiten und im Extremfall zu Bewusstlosigkeit und Ertrinken führen kann.

Personen, die Medikamente einnehmen, sollten vor dem Gebrauch des Edelstahl-Badefasses einen Arzt konsultieren, da das Baden im warmen Wasser zur Verstärkung von unerwünschten Nebenwirkungen führen kann. Manche Medikamente können zu

Schwindelgefühlen, veränderter Herzfrequenz, Blutdruck- oder Kreislaufproblemen und im Extremfall zu Bewusstlosigkeit und Ertrinken führen.

Schwangere Frauen und Personen mit chronischen Krankheiten sollten vor dem Gebrauch ihren Arzt konsultieren.

Personen, die zu Schwindel neigen oder Herz-Kreislauf-Erkrankung haben, sollten das Edelstahl-Badefass nur mit besonderer Vorsicht und in Gesellschaft benutzen.

Personen mit ansteckenden Krankheiten sollten das Edelstahl-Badefass nicht benutzen.

Das Baden im Edelstahl-Badefass wird **älteren Personen**, die empfindlich auf hohe Temperaturen reagieren, nicht empfohlen.

Babys und Kleinkindern ist das Baden im Edelstahl-Badefass nicht gestattet.

Bei **Unwetter und Gewitter** ist das Baden nicht gestattet.

Benutze das Edelstahl-Badefass nicht, wenn du **offene Wunden, Augenprobleme oder Verbrennungen** hast.

Benutze das Edelstahl-Badefass nicht unmittelbar nach körperlich anstrengenden Tätigkeiten.

Nimm keine **Tiere** mit in das Edelstahl-Badefass.

Verwende nur original Feuerwasser-Teile, -Ersatzteile und -Zubehör! Eigenmächtige Veränderungen an der Anlage sind nicht zulässig!

Führe die Montage gemäß der Montageanleitung durch!

Benutze das Edelstahl-Badefass nur wie es in der Bedienungsanleitung beschrieben wird!

Achtung, die Benutzer können ertrinken! Achte darauf, dass du beim Baden bei vollem Bewusstsein bist, eine intakte Gesundheit aufweist und unbeeinflusst von Drogen, Medikamenten und Ähnlichem bist.

B) Verbrennungsgefahr

Achte beim Aufstellen des Edelstahl-Badefasses und der Montage des Ofens auf **ausreichende Abstände** zu brennbaren Bauteilen und Materialien in der Umgebung!

Das Einheizen des Ofens ist **Kindern, Personen mit Behinderung oder sonstig beeinträchtigten Personen** (Alkohol-, Drogenkonsum) nicht gestattet.

Lege keine **brennbaren Gegenstände** in die Nähe des Ofens, auf oder um das Abgasrohr!

Achtung, im Heizbetrieb können alle Oberflächen, vor allem der Griff **sehr heiß werden!** Mache anwesende Personen, Kinder und Tiere darauf aufmerksam und achte darauf, dass sich keiner daran **verbrennt**. Verwende im besten Fall einen Schutzhandschuh oder ein Hilfswerkzeug.

Kinder und Jugendliche unter 16 Jahren dürfen den Ofen ohne Aufsicht von Erziehungsberechtigten nicht bedienen!

Achte darauf, dass du beim Anzünden oder Nachlegen von Holz keine **leicht entzündlichen Gegenstände am Körper** trägst bzw. in der Nähe der Ofentür liegen hast! Brandgefahr!

Du darfst den Ofen nicht verändern und bitte halte dich an die Bedienungsanleitung.

Achtung, die Benützer können sich verbrennen! Es besteht bei unsachgemäßer Handhabung Brandgefahr!

C) Baden mit Kindern

Achtung, **Kinder können ertrinken!** Lasse Kinder nie unbeaufsichtigt im Edelstahl-Badefass baden. Verwende für Kinder **Schwimmhilfen wie Schwimmflügel, -reifen, -sitz und dergleichen**.

Achtung, Kinder sind besonders empfindlich gegenüber **heißem Wasser**. Achte daher speziell beim Baden mit Kindern auf niedrigere Wassertemperaturen! Kontrolliere die Wassertemperatur mit einem Wasserthermometer! Sie sollte unter 37 °C liegen.

Kinder können an nassen Oberflächen **ausrutschen und sich verletzen!** Lasse Kinder daher nie unbeaufsichtigt in das Edelstahl-Badefass hinein- oder heraussteigen!

Das Edelstahl-Badefass ist nicht zum Herumklettern, Springen, Rutschen und dergleichen vorgesehen!

Lasse Kinder das Edelstahl-Badefass **nur unter ständiger Aufsicht** benutzen.

Achtung, Kinder können sich **verbrennen!**

Achtung, Kinder dürfen nie unbeaufsichtigt das Edelstahl-Badefass verwenden, es besteht Verletzungs-, Ertrinkungs- und Verbrennungsgefahr!

3. Technische Daten & Produktbeschreibung

A) Technische Daten

Edelstahl-Badefass Maße	
Außendurchmesser	180 cm
Innendurchmesser	160 cm
Höhe	105 cm
Leergewicht	200 kg
Volumen	1.800 Liter
Füllmenge	1.400 Liter
Heizdauer	150 – 210 Minuten
Kapazität	6 Personen

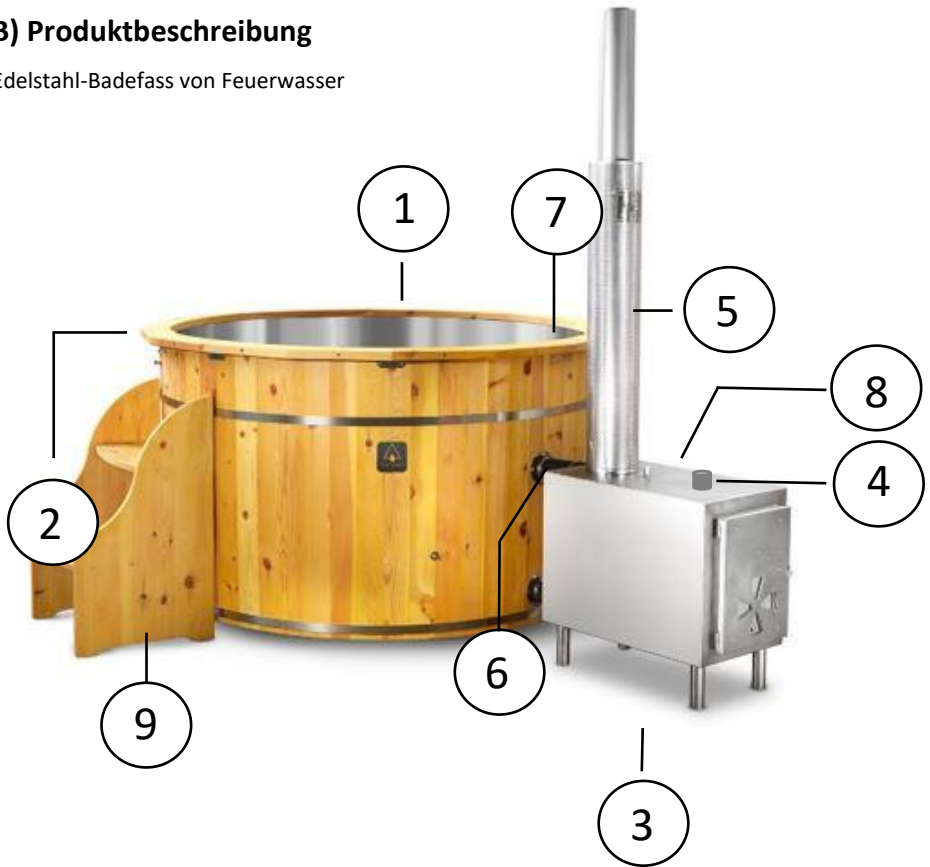
Außenofen Maße	
Höhe	64 cm
Breite	40 cm
Tiefe	70 cm
Leergewicht	50 kg

Feuerwasser-Einstiegstreppe Maße	
Höhe	64 cm
Breite	55 cm
Tiefe	40 cm

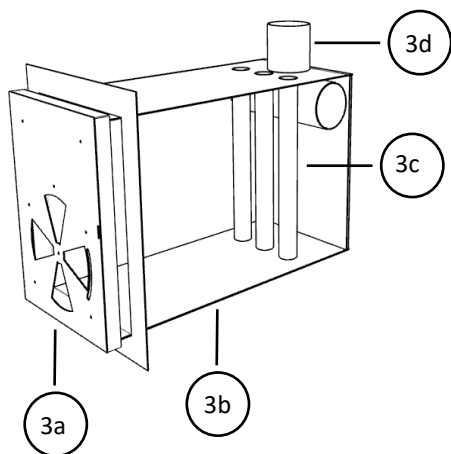
Verwendetes Material	
Innenwanne	Edelstahl V4A
Holzverkleidung	Kiefer
Doppelsitzbänke (3 Stück)	Kiefer mit Edelstahlunterkonstruktion
Unterkonstruktion	Aluminium U-Profile
Spannbänder (2 Stück)	Edelstahl, verstellbar
Außenofen	Edelstahl V4A
Abgasrohr (1,5 m)	Edelstahl mit Aluminium-Hitzeschutz
Verbindungsschlauch (2 Stück)	Gummi

B) Produktbeschreibung

Edelstahl-Badefass von Feuerwasser



Nummer	Bezeichnung
1	Edelstahl-Badefass
2	Edelstahl-Badefassrand
3	Außenofen
4	Luft-Ablass Ventil
5	Abgasrohr mit Hitzeschutz
6	Verbindung Ofen Edelstahl-Badefass
7	Klick Ventil für Gartenschlauch
8	Abfluss mit Kugelhahn (seitlicher Edelstahl-Badefassboden)
9	Feuerwasser Einstiegstreppe

Außenofen (3)


Nummer	Bezeichnung
3a	Tür mit Luftzugregulation
3b	Heizkammer
3c	Wärmetauscher-Rohre
3d	Abgasrohröffnung

4. Montage

A) Vorüberlegungen und Vorbereitungen

1. Wähle einen waagerechten Standort aus. Er muss mindestens zwei Tonnen tragen.
2. Bereite einen stabilen Untergrund für das Edelstahl-Badefass und den Außenofen vor, wie zum Beispiel Stein- oder Waschbetonplatten, damit das befüllte Edelstahl-Badefass nicht einsinkt. Wir empfehlen einen Unterbau mit einer Größe von 3,10 x 2,6 m.
3. Es wird empfohlen, bei der Aufstellung vom Edelstahl-Badefass saubere Baumwollhandschuhe zu tragen. So vermeidest du Fingerabdrücke am Edelstahl, die später schwierig mit Seife und Wasser zu entfernen sind.
4. Achte beim Aufstellen des Edelstahl-Badefasses und der Montage des Ofens auf ausreichende Abstände zu brennbaren Bauteilen und Materialien in der Umgebung! Rund um den Ofen sollte mindestens 1 m frei bleiben. Das Abgasrohr muss nach oben hin frei bleiben, damit ein möglicher Funkenflug gefahrlos entweichen kann.
5. Bei der Aufstellung des Ofens sind die nationalen und europäischen Normen, sowie die örtlichen und baurechtlichen Vorschriften und die feuerpolizeilichen Bestimmungen zu beachten.
6. Bereite einen Gartenschlauch für das Einfüllen des Wassers vor, diesen kannst du an das Klick-Ventil (7) anschließen.
7. Zum Entleeren des Wassers nach dem Baden gibt es zwei Möglichkeiten:
 - Du kannst eine Drainage oder einen Kanalanschluss unterhalb des Abflussventils (8) vorbereiten, worin das Wasser versickern bzw. abfließen kann. Mit einem 90° Rohrbogen und ggf. weiteren Installationen kannst du das Wasser direkt an die

gewünschte Stelle leiten. Beachte, dass sich der Abfluss am seitlichen Edelstahl-Badefassboden befindet und nicht in dessen Mitte.

- Du kannst mittels Schlauchkupplung einen 1 Zoll Gartenschlauch an den Kugelhahn anschließen und so das Wasser zum Gießen verwenden oder direkt in den nächsten Kanal leiten.

Bitte bereite die benötigten Utensilien, je nach gewünschtem Abfluss, entsprechend vor.

B) Montage

1. Stelle das Edelstahl-Badefass (1) auf den vorbereiteten Platz. Vergewissere dich, dass die vierteilige Aluminiumunterkonstruktion waagrecht auf den Platten steht. Bedenke, dass die Ofenanschlüsse (6) in die gewünschte Richtung des Ofens weisen.
2. Stelle den Außenofen (3) in die gewünschte Position neben dem Edelstahl-Badefass. Achte darauf, dass der Ofen auf derselben Höhe wie das Edelstahl-Badefass steht, so befinden sich die Anschlüsse auf der gleichen Höhe.
3. Schiebe nun den Ofen etwa 15 cm vom Edelstahl-Badefass weg.
4. Schiebe je zwei Schlauchschellen auf die Enden der Gummischläuche, die als Verbindung zwischen Edelstahl-Badefass und Ofen fungieren werden.
5. Stecke beide Gummischläuche auf die Verbindungsstutzen des Ofens. Achte darauf, die Gummischläuche so weit wie möglich auf den Verbindungsstutzen des Ofens zu schieben!
6. Fixiere die Gummischläuche mit den Rohrschellen auf die Verbindungsstutzen des Ofens, in dem du die Rohrschellen von Hand zudrehst.
7. Schiebe den Außenofen wieder nah zum Edelstahl-Badefass, an die gewünschte Position.
8. Stülpe die offenen Gummischlauchenden auf die Verbindungsstutzen des Edelstahl-Badefasses. Vergewissere dich, dass die Gummischläuche so dicht wie möglich am Edelstahl-Badefass sitzen. Rücke ggf. den Ofen samt Verbindungsschläuchen näher an das Edelstahl-Badefass.
9. Schließe die Schlauchschellen um die Gummischläuche rund um die Verbindungsstutzen des Edelstahl-Badefasses von Hand.
10. Stecke das Abgasrohr (5) auf die Abgasrohröffnung des Ofens.

5. Bedienungsanleitung

A) Vor dem Baden

1. Kontrolliere den sicheren Stand des Edelstahl-Badefasses (1).
2. Vergewissere dich ob das Abgasrohr (5) sicher und fest auf den Außenofen montiert ist, drücke es ggf. kräftig vertikal nach unten in die vorgesehene Öffnung.
3. Überprüfe alle Dichtungen und Halterungen, vor allem die Schlauchschellen der Gummischläuche zwischen Außenofen und Edelstahl-Badefass (6).
4. Stelle sicher, dass die Brennkammer (3b) vor dem Einheizen geräumt und trocken ist.
5. Vergewissere dich, dass die Innenwanne sauber ist, reinige sie ggf.
6. Schließe einen gewöhnlichen Gartenschlauch an das Gardena-Klickventil (7).
7. Befülle das Edelstahl-Badefass mit sauberem Wasser.
8. **Warte bis das Edelstahl-Badefass mindestens bis zur oberen Ofenverbindungsöffnung befüllt ist, dann ist die Doppelwand des Ofens mit Wasser geflutet. Erst jetzt ist der Ofen bereit zum Befeuern.**
9. Öffne durch Drehen das Luft-Ablass Ventil (4) bis keine Luft mehr aus dem Ventil strömt.

B) Einheizen des Ofens

1. Gib dünn gehacktes Holz und ggf. etwas Papier in die Brennkammer (3b).
2. **Achtung! Bevor das Feuer entfacht wird, müssen der Wasserstand und das Festsitzen des Abgasrohres kontrolliert werden. Der Ofen darf nie beheizt werden, ohne vollständig mit Wasser geflutet zu sein.**
3. Entzünde das Feuer mit Hilfe eines Grillanzünders. Achtung, verwende keine flüssigen Anzündhilfen!
4. Beheize den Feuerwasser-Ofen nur mit naturbelassenem, trockenem Holz (mit einer Restfeuchte von maximal 20 %). Nicht funktional sind Kohlen, ganze Briketts oder große Holzscheite.
5. Mache ein starkes Feuer, lege regelmäßig kleine Holzscheite nach.
6. Du kannst die Luftzufuhr durch Drehen an der Ofentür (3a) regulieren.

WICHTIG

- a. Verwende **nur kleine Holzscheite** (max. 5 cm dick) oder kleine Stücke von Briketts!
- b. Mache das **Feuer im hinteren Teil der Ofenkammer (3b)**, damit das Wasser in den Rohren (3c) gut von den Flammen erhitzt werden kann!
- c. Stelle sicher, dass das Feuer **ausreichend Luft** hat, indem du an der Tür (3a) drehst und so die Luftzufuhr erhöhst!
- d. **Entferne** nach jedem Einheizen und Baden die alte, kalte **Asche** aus dem Ofen und vergewissere dich, dass die Rohre frei liegen.

- e. Hinweis: Vor allem die **ersten 2-3-mal wird der Ofen eine schwächere Heizleistung** aufweisen. Ab etwa dem 3./4. Mal Befeuern wird der Ofen seine gewünschte Leistung erbringen können!
7. **Bedecke das Edelstahl-Badefass mit der Abdeckplane**, so kannst du die Einheizdauer reduzieren.
8. **Vermische** die unterschiedlich warmen **Wasserschichten** ca. alle 15 Minuten mit dem Feuerwasser-Paddel oder per Hand.
9. Befeue den Ofen so lange, bis das Wasser annähernd deine individuell gewünschte Temperatur erreicht hat. Bedenke, dass die Glut im Ofen nachheizt. Je nach Holz und Befeuerungstechnik wird das Beheizen zwischen 150 bis 210 Minuten dauern.

C) Baden

1. Vergewissere dich vor jedem Baden, dass die Wassertemperatur für dich angenehm ist.
2. Wir empfehlen vor dem Baden im Edelstahl-Badefass zu duschen.
3. Achte beim Ein- und Ausstieg auf der Feuerwasser-Einstiegstreppe (9) auf rutschige Flächen, halte dich gut am Edelstahl-Badefassrand (2) fest, damit du dich nicht verletzt.
4. Ließ die Warnungen und Sicherheitshinweise durch!
5. Ist das Badewasser zu warm geworden, kannst du die Temperatur mit frischem kaltem Wasser reduzieren. Ist das Badewasser noch nicht warm genug, befeue den Ofen weiter.
6. Genieße nun pures Badevergnügen im Freien in deinem Edelstahl-Badefass.

D) Nach dem Baden

1. Warte, bis sich im Ofen keine Glut mehr befindet, bevor du das Wasser abfließen lässt, damit der Ofen keinen Schaden (z.B. Verzug durch Hitze) erleidet.
2. Öffne den Kugelhahn (8), um das Edelstahl-Badefass zu entleeren.
3. Montiere das Abgasrohr und sonstiges Zubehör (Nackenlehnen, Getränke- oder Kerzenhalter, ...) ab.
4. Entferne die Asche mit Hilfe einer Ascheschaufel aus dem Ofen.
5. Putze das Edelstahl-Badefass, verwende ggf. auch ein Desinfektionsmittel.
6. Reinige die Doppelwand des Ofens, indem du mit dem Wasserschlauch vom Inneren des Edelstahl-Badefasses aus in die obere Ofenverbindungsöffnung Wasser spritzt, das Wasser reinigt den gesamten Zwischenraum und fließt bei der unteren Ofenverbindungsöffnung wieder heraus.
7. Lasse das Edelstahl-Badefass und die Sitzbänke gut trocknen, damit sich keine Bakterien und Pilze im Holz ansiedeln können.
8. Besitzt du eine Abdeckplane, so lege diese nun auf das saubere und trockene Edelstahl-Badefass und fixiere sie mit den Spanngummis an den Haltevorrichtungen.

6. Wartung

Durch die richtige Bedienung, angemessener Benutzung und einer guten Wartung erhöhst du die Lebensdauer deines Edelstahl-Badefasses. Dadurch sparst du wertvolle Ressourcen und schonst die Umwelt.

Schütze dein Edelstahl-Badefass vor äußeren Einflüssen mit der passenden Feuerwasser-Abdeckplane. Achte darauf, dass das Edelstahl-Badefass vor dem Abdecken sauber und vor allem trocken ist!

A) Wartung des Holzfasses

- Die Holztauben sollten etwa einmal im Jahr mit einer Holzlasur oberflächenbehandelt werden.
- Kontrolliere, ob die Edelstahl-Spannbänder unter einer normalen Spannung stehen, die Spannvorrichtung sollte weder locker noch überspannt sein. Je nachdem solltest du die Spannvorrichtung mit einem Schraubenschlüssel nach Bedarf entweder nachspannen bzw. lockern.
- Kontrolliere einmal im Jahr die Schrauben und Halterungen (vor allem die Befestigungsschrauben der Sitzbänke) und ziehe diese bei Bedarf an.

B) Wartung der Innenwanne

- Für die Reinigung der Edelstahl-Innenwanne empfehlen wir ein herkömmliches Edelstahlreinigungsmittel oder einfach eine Wasser-Seifen-Mischung.
- Die Reinigung sollte mit einem weichen Tuch oder Schwamm erfolgen.
- Verwende auf keinen Fall kratzende Schwämme, Stahlwolle, Scheuermittel oder aggressive Reinigungsmittel. Verwende keine salzsäure- oder chloridhaltigen Reinigungsmittel, diese schädigen den Edelstahl.
- Spüle anschließend die Innenwanne mit klarem Wasser nach.
- Zur weiteren Oberflächenbehandlung sind Pflegeöle für den Edelstahl möglich.

C) Wartung des Außenofens

- Der Ofen sollte nach jeder Benützung entleert werden. Die Asche ist mit Hilfe einer Ascheschaufel einfach zu entnehmen.
- Kontrolliere einmal im Jahr die Schrauben und Halterungen und ziehe diese bei Bedarf an.
- Entferne den Ruß von den Ofeninnenwänden mit einer Stahlbürste je nach Bedarf für eine effiziente Heizleistung.

D) Wartung der Verbindungsschläuche

- Die Gummischläuche zwischen Außenofen und Badefass sollten ca. nach jeder 3. Benützung abmontiert, ausgewaschen und gereinigt werden.

7. Hinweise, Gewährleistung & Haftung

A) Hinweise

Auspacken und kontrollieren

Kontrolliere nach dem Auspacken und Aufstellen, ob das Edelstahl-Badefass keine Transportschäden aufweist und alle Zubehöre mitgeliefert worden sind. Ist das nicht so, melde dich bitte direkt bei uns unter: info@feuerwasser.co

Vor dem ersten Gebrauch

Reinige das Edelstahl-Badefass und den Außenofen vor dem ersten Gebrauch mit klarem Wasser, um mögliche produktions- oder lieferbedingte Verunreinigungen zu entfernen.

Telefonische Unterstützung

Wir stehen dir gerne telefonisch zur Seite. Du erreichst uns unter +43 677 63 43 52 75.

Heizleistung des Ofens

Die ersten paar Mal wird der Ofen noch nicht seine volle Heizleistung erbringen. Ab der 3./4. Benützung wird er effizient heizen. Bitte befeue den Ofen, wie es in dieser Bedienungsanleitung beschrieben ist und gedulde dich, da richtiges Beheizen geübt werden muss.

Wasser

Verwende für jeden Badegang immer frisches, sauberes Wasser. Dusche vor jeder Benützung, um das Wasser möglichst sauber zu halten.

Wasser und Ressourcen sparen

Unser Tipp: Verwende das Wasser nach dem Baden als Gießwasser für den Garten. Die Asche kannst du als mineralisches Düngemittel für deine Beete, Hecken und Blumen verwenden.

Frostsicherheit

Da das Edelstahl-Badefass im Freien steht, muss es in Zeiten der Nicht-Benützung immer vollständig vom Wasser entleert werden, damit keine Frostschäden entstehen. Wir empfehlen dir weiters, im Winter den Gartenschlauch und alle Zu- und Abläufe immer zu entleeren und anschließend zu schließen.

Vermeidung von Flug- bzw. Fremdrost

Unser Edelstahl ist sehr beständig und hochwertig. In seltenen Fällen kann es vorkommen, dass sich Flug- bzw. Fremdrost auf dem Edelstahl ansetzt. Dabei handelt es sich um Rostpartikel aus fremden Quellen (z. B. von einer Münze oder von Metallarbeiten in der Nähe), die sich oberflächlich auf dem Edelstahl absetzen können. Wenn diese oberflächlichen Flecken nicht entfernt werden, können Schäden am Edelstahl verursacht werden. Sollten Flecken sichtbar sein, lassen sich diese normalerweise einfach abwischen oder eventuell mit einem Rostentferner beseitigen. Man sollte auch unbedingt darauf achten, die Fremdrostquellen zu entfernen. Möglich ist auch die Verwendung eines Edelstahl-Pflegeöls, dieses bildet einen Schutzfilm auf dem Edelstahl.

Entsorgung

Das Edelstahl-Badefass wurde aus recycelbaren Materialien hergestellt. Wenn du das Edelstahl-Badefass selbst entsorgen möchtest, zerlege es in die ursprünglichen Bestandteile. Es bleibt Holz und Metall übrig. Das Holz kannst du zum Heizen verwenden. Die Metallbauteile bringst du zum Metallgroßwarenhändler, da es sich um wertvolles und recycelbares Metall handelt, bekommst du den Wert vergütet.

B) Gewährleistung

Feuerwasser gewährt dir ab Kaufdatum freiwillig 5 Jahre Garantie auf alle Edelstahl-Kernkomponenten des Edelstahl-Badefasses. Weitere Informationen hierzu findest du in unseren AGB.

C) Haftung

Feuerwasser haftet nicht für Neben-, Folge- und Sonderkosten, indirekte Kosten, Geldstrafen oder Schadensersatzzahlungen. Unter keinen Umständen kann Feuerwasser für Verletzungen von Personen oder Schäden an Eigentum verantwortlich gemacht werden.

Für Druckfehler und Änderungen können wir keine Haftung übernehmen.